



## RENDIMIENTO PARA COMPRESOR MODELO: ADW43T6 (1PH, 60Hz, 110-127V)



APLICACIÓN	
Rango de Temperatura de Evaporación	-35~-15°C
Tipo de Enfriamiento	ST
Control de Refrigeración	Capilar
Aprobación	UL
Rango de voltaje	110-127V
Refrigerante	R134a

### RENDIMIENTO CLASIFICADO Y CONDICIONES DE PRUEBA

Capacidad de Enfriamiento	130.0 (W)
Potencia de Entrada	100.0 (W)
Corriente Nominal	1.4 (A)
COP de Eficiencia	1.3 (W/W)
Condición de Prueba ASHRAE	LBP
Prueba Fuente de Energía	110-127V~60Hz 1PH
Temperatura de Evaporación	-23.3°C
Temperatura de Condensación	54.4°C
Temperatura de Aspiración	32.2°C
Temperatura de Enfriamiento	32.2°C
Temperatura Ambiente	32.2°C

### ESTRUCTURA PRINCIPAL

Tipo de Compresor	Motor-Compresor Hermetico
Tipo de Bomba	Tipo Reciprocante
Desplazamiento	4.3 cm <sup>3</sup>
Tipo de Aceite	RL22H
Carga de Aceite	170 ml
Pintura	Pintura Negra Horneada
Peso NETO	5.5 Kg
ID de Tubo de Succión	Ø6.2±0.1
ID de Tubo de Descarga	Ø5.1±0.1
ID de Tubo de Proceso	Ø6.2±0.1
Impurezas Residuales	80mg MAX
Humedad Residual	100mg MAX

MOTOR	
Tipo de Inicio	RSIC (PTC)
Rango de Voltaje	93-127V~
Grado de Aislamiento	B Grande
Rotor Bloqueado	11.0A

### COMPONENTES ELÉCTRICOS

#### PROTECTOR TÉRMICO

Tipo	ADW43T6/DRB32P61A1
Temperatura del Viaje	130±5°C
Reinicio de Temperatura	61±9°C
Condición de Prueba ASHRAE	2.9A
U.T.C 75°C	11.0A
Tiempo de Viaje	7-14 Seg

#### RELAY DE INICIO

Tipo	QP2-4R7
Resistencia	4.7±5 Ω
Restablecer Tiempo	80 seg. MAX

#### CAPACITOR EN MARCHA

Tipo	/
Valor de Capacidad 25°C	/

#### CAPACITADOR DE ARRANQUE

Tipo	/
Valor de Capacidad 25°C	/

### COMPONENTES ELÉCTRICOS

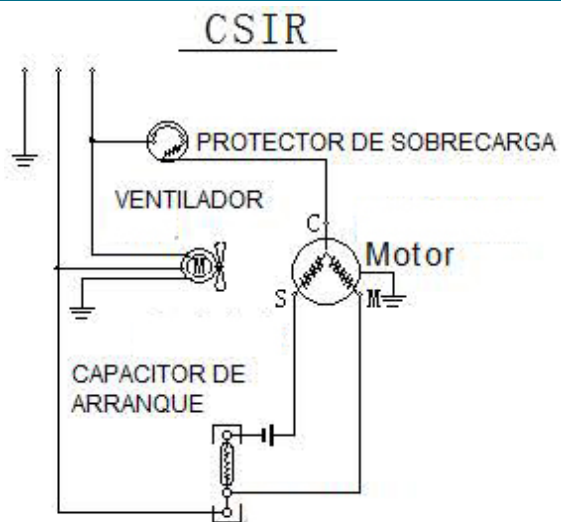
NOMBRE	DESCRIPCIÓN	CANTIDAD
Protector Térmico	ADW43T6/DRB32P61A1	1
Relay de Inicio	QP2-AR7	1
Capacitor en Marcha	/	/
Capacitador de Arranque	/	/
Cubierta Eléctrica		1
Abrazadera		1
Ojal de Goma		4
Cojinete		4



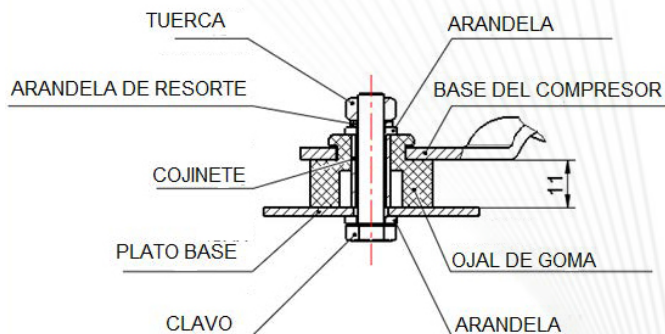
## RENDIMIENTO PARA COMPRESOR MODELO: ADW43T6 (1PH, 60Hz, 110-127V)



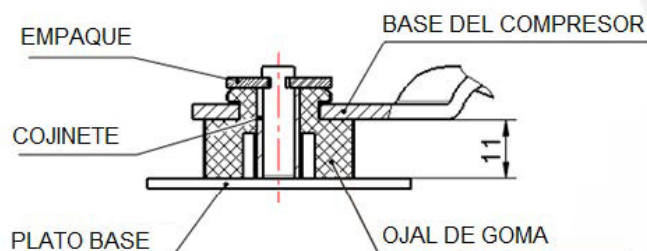
### DIAGRAMA DE CABLEADO ELÉCTRICO



### DIAGRAMA DE MONTAJE PARA COMPRESOR

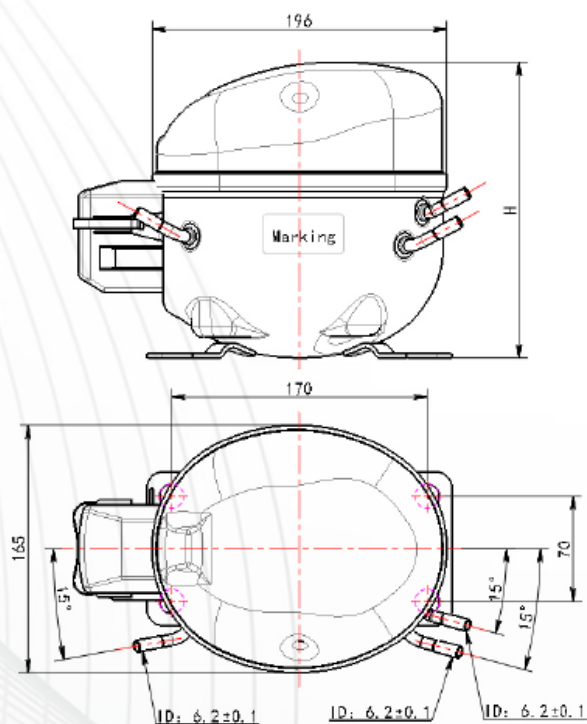


Tipo de Montaje: (1)



Tipo de Montaje: (2)

### DIMENSIONES PARA COMPRESOR



Valor de altura compresor: H=158±2mm

### DIAGRAMA DE MONTAJE PARA COMPRESOR

Tipo de Embalaje	Desechable
Transporte	Tren, Autobús, Barco
Capas de Apilamiento	No más de dos capas
Modelo	ADW43T6
Movimiento	Mantener el estado normal y vertical del compresor