

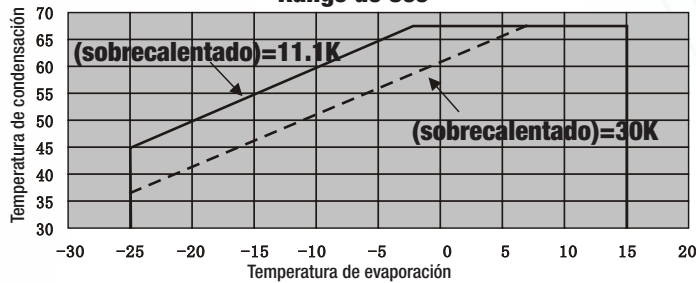
Modelo: QR-44AP R404 (E)

Especificaciones Principales

Modelo	QR-44AP R404 (E)
Fase	Monofásico
Refrigerante	R404
HP	2
BTU 0°C +32°F	17584
Voltaje	220
HZ	60
Kit de Arranque	SI

Condiciones de Operación

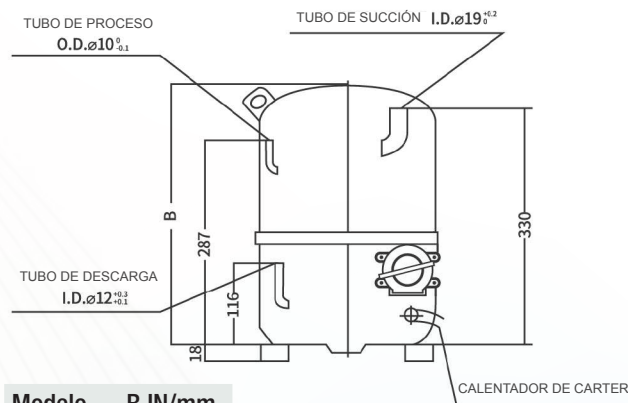
Rango de Uso



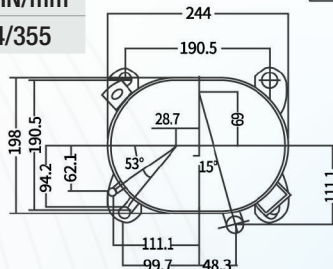
- Temperatura de Descarga: $\leq 150^{\circ}\text{C}$
- Temperatura del Cableado del Motor: $\leq 130^{\circ}\text{C}$
- Rango de Voltaje: 220V/1PH/50Hz, 220-240V/1PH/60Hz, 380V/3PH/50Hz, 460V/3PH/60Hz
- Relación de Compresión del Compresor

Consulte la tabla de rendimiento individual para obtener la envolvente. No se ejecute continuamente en los límites, ejecute solo durante un breve período de tiempo en condiciones límite.

Vista Externa y Dimensiones



Modelo	B IN/mm
QR-44A	14/355



Temp. Evaporación	7.2
Temp. Condensación	54.4
Temp. Gas	18.3
Temp. Líquido	46.1
Temp. Ambiente	35

Especificaciones

Especificaciones	Modelo QR-44AP R404 (E)	
Especificaciones de Rendimiento	Capacidad Nominal	5770
	COP	3.0
	Ruido (SPL)	≤ 62
	Desplazamiento	44
	Motor Input	2060
Motor Data	RLA	10.2
	LRA	65
	Nivel de Aislamiento	F
	Revoluciones	≥ 2860
	Fuente de poder	220-240V/1PH/60Hz
	Start Winding Resistance	2.88
	Run Winding Resistance	1.01
	Capacidad de Arranque	156~186 F/330V
	Capacidad de Marcha	35 μF /450V
	Start Potencial Relay	Pick Upat 180-195V Drop Outat 40-105V
Carga de Aceite para Refrigerador	1500	
Grado de Aceite para Refrigerador	SUNISO 3GS	
Peso Neto (Incluido Aceite Lubricante)	33	
Refrigerante	R404	

Diagrama de Montaje

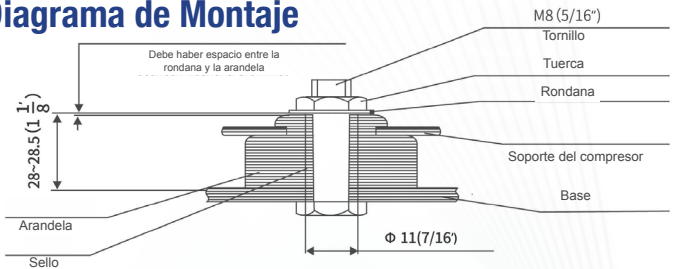
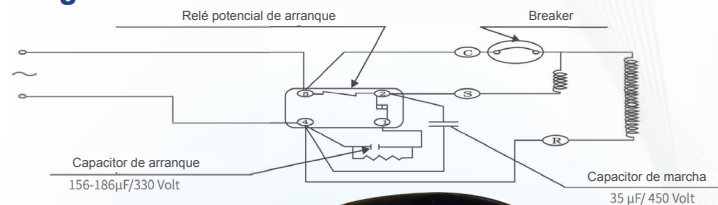


Diagrama de Cableado

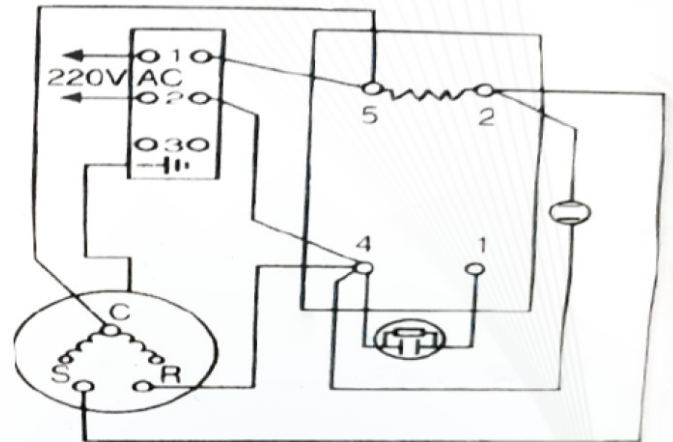


CAJA ELÉCTRICA PARA COMPRESOR MONOFÁSICO



Lista de Embalaje

ITEM	COMPONENTE	Unidad	ESPECIFICACIÓN
1	Capacitor de Arranque	1	156-186 μ F/330 Volt
2	Capacitor de marcha	1	35 μ F/450 Volt
3	Relay	1	3AG3D 60HZ
4	Terminal	1	
5	Cable	1	
6	Carcasa de Plástico Antifuego	1	



Especificación del Diagrama de Cableado

1. Conectar 1#, 4# al Capacitor de Arranque
2. Conectar 2#, 4# al Capacitor de Marcha
3. Conectar 2# al cable de arranque (S) al compresor
4. Conectar 4# al cable de marcha (R) al compresor
5. Conectar 4#, 5# a placa de cableado (2#, 1# 220V/AC)
6. Conectar 5# al cable del compresor (C)
7. Conectar 3# a tierra

