

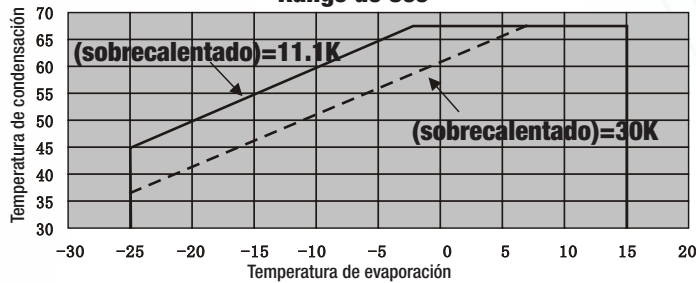
Modelo: QR-112AP R404 (E)

Especificaciones Principales

Modelo	QR-112AP R404 (E)
Fase	Monofásico
Refrigerante	R404
HP	5
BTU 0°C +32°F	42049
Voltaje	220
HZ	60
Kit de Arranque	SI

Condiciones de Operación

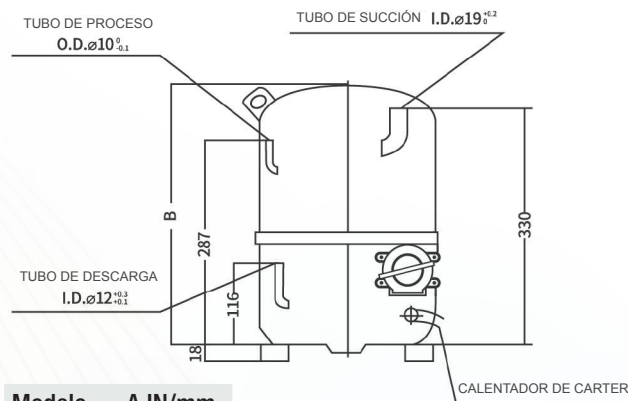
Rango de Uso



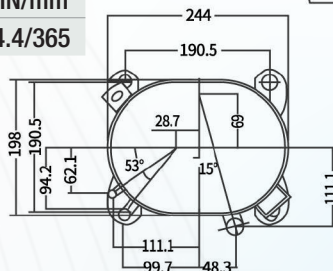
- Temperatura de Descarga: $\leq 150^{\circ}\text{C}$
- Temperatura del Cableado del Motor: $\leq 130^{\circ}\text{C}$
- Rango de Voltaje: 220V/1PH/50Hz, 220-240V/1PH/60Hz, 380V/3PH/50Hz, 460V/3PH/60Hz
- Relación de Compresión del Compresor

Consulte la tabla de rendimiento individual para obtener la envolvente. No se ejecute continuamente en los límites, ejecute solo durante un breve período de tiempo en condiciones límite.

Vista Externa y Dimensiones



Modelo	A IN/mm
QR-44A	14.4/365



Temp. Evaporación	7.2
Temp. Condensación	54.4
Temp. Gas	18.3
Temp. Líquido	46.1
Temp. Ambiente	35

Especificaciones

Especificaciones	Modelo QR-112AP R404 (E)	
Especificaciones de Rendimiento	Capacidad Nominal	14780
	COP	2.8
	Ruido (SPL)	≤ 70
Motor Data	Desplazamiento	44
	Motor Input	3280
	RLA	31
	LRA	163
	Nivel de Aislamiento	F
	Revoluciones	3500
Fuente de poder	208-230V/1PH/60Hz	
Carga de Aceite para Refrigerador (CC)	1500	
Grado de Aceite para Refrigerador	EMKARATE(TM) RL 32H	
Peso Neto (Kg)	50	
Refrigerante	R404A	

Diagrama de Montaje

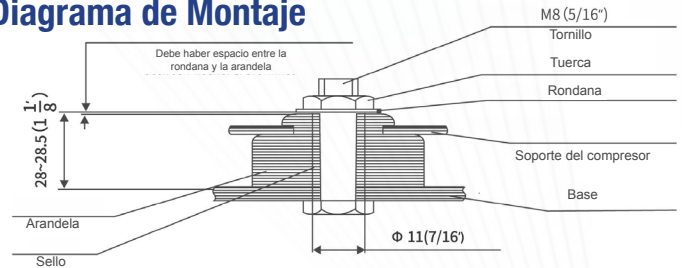
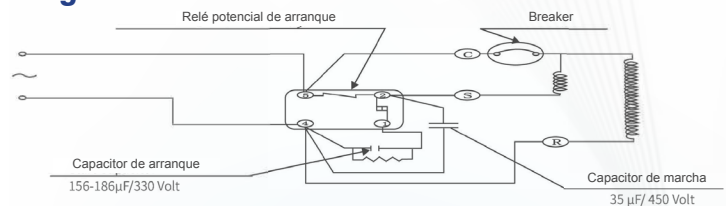


Diagrama de Cableado

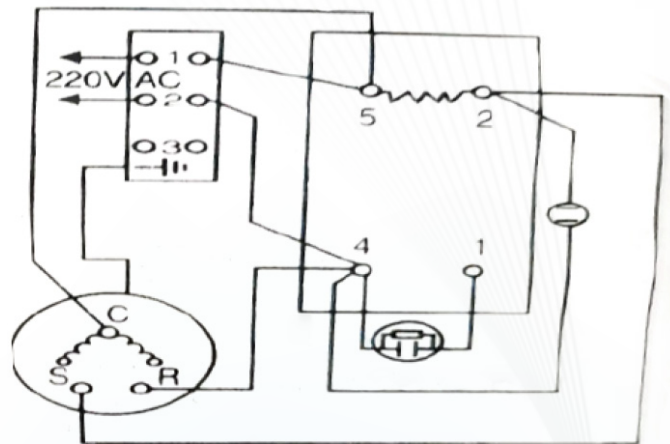


CAJA ELÉCTRICA PARA COMPRESOR MONOFÁSICO



Lista de Embalaje

ITEM	COMPONENTE	Unidad	ESPECIFICACIÓN
1	Capacitor de Arranque	1	156-186 μ F/330 Volt
2	Capacitor de marcha	1	35 μ F/450 Volt
3	Relay	1	3AG3D 60HZ
4	Terminal	1	
5	Cable	1	
6	Carcasa de Plástico Antifuego	1	



Especificación del Diagrama de Cableado

1. Conectar 1#, 4# al Capacitor de Arranque
2. Conectar 2#, 4# al Capacitor de Marcha
3. Conectar 2# al cable de arranque (S) al compresor
4. Conectar 4# al cable de marcha (R) al compresor
5. Conectar 4#, 5# a placa de cableado (2#, 1# 220V/AC)
6. Conectar 5# al cable del compresor (C)
7. Conectar 3# a tierra

